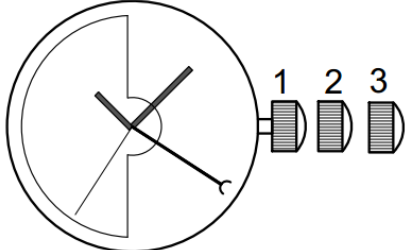


<p>SELLITA SW221-1 SWISS MADE</p>	
<p>Hauteur Höhe Height</p>	<p>5.05 mm</p>
<p>Diamètre d'encageage Gehäusepassungsdurchmesser Case fitting diameter</p>	<p>25.60 mm - 11½'''</p>
<p>Fréquence Frequenz Frequency</p>	<p>28'800 A/h (4 Hz)</p>
<p>Réserve de marche Gangreserve Running time</p>	<p>38 heures</p>
<p>Nombre de rubis Anzahl Rubine Number of jewels</p>	<p>26</p>
<p>Angle de levée du balancier Hebungswinkel der Unruh Angle lift of balance</p>	<p>50°</p>

Cette page est laissée vide intentionnellement en cas d'impression recto-verso.

Diese Seite wird absichtlich leer gelassen für den Fall, dass doppelseitig gedruckt wird.

This page has deliberately been left blank in case of double sided printing

Spécifications techniques - Technische Spezifikationen - Technical specifications

Forme et genre Form und Art Shape and type	Calibre rond, échappement à ancre, mouvement mécanique automatique Rundes Kaliber, mechanisches Ankerwerk, automatischer Aufzug Round caliber, mechanical lever movement, self-winding
Fréquence Frequenz Frequency	28800 alternances par heure, 4 Hz 28800 Halbschwingungen pro Stunde, 4 Hz 28800 vibrations per hour, 4 Hz
Pierres Stein Jewels	26
Diamètre total Gesamtdurchmesser Overall diameter	26.00mm
Diamètre d'encadrement Gehäusepassungsdurchmesser Case fitting diameter	25.60mm
Hauteur Höhe Height	5.05mm
Fonctions Funktionen Functions	Affichage par aiguilles : heures, minutes, secondes. Quantième à aiguille avec correcteur. Anzeige durch Zeiger : Stunden, Minuten, Sekunden. Datumanzeige durch Zeiger mit Korrektor Display by means of hands : Hours, Minutes, Seconds. Date display by hand with corrector
Tige de remontoir Aufzugswelle Winding stem	3 positions : 1) Remontage manuel 2) Correction rapide de date 3) Mise à l'heure 3 Stellungen : 1) Handaufzug 2) Schnelkorrektur des Datums 3) Zeigerstellung 3 positions : 1) Manual winding 2) Quick correction of date 3) Time setting
Masse oscillante Schwungmasse Oscillating weight	Avec segment en métal lourd et roulement à billes Mit Schwermetallsegment und Kugellager With segment of heavy metal and ball bearing
Stop seconde Sekundenstopp Stop second	Avec Mit With
Réglage fin Feinregulierung Fine timing device	Avec Mit With
Ressort de barillet Aufzugsfeder Barrel spring	Nivaflex
Moment de force Kraftmoment Moment of force	M $\frac{1}{2}$ max: 11.86 N·mm M24 min: 8.83 N·mm
Moment de glissement Gleitmoment Sliding moment	Min. 12.21 N·mm Max. 16.57 N·mm

Remontage - Aufzug - Winding

Par tige de remontoir Über die Aufzugswelle With winding stem	Nombre de tours Umdrehungen Turns	Vitesse Geschwindigkeit Speed	Temps Zeit Time
Dispositif automatique monté Automatik-Mechanismus montiert Self-winding mechanism assembled	Min. 27	Max. 100 t/min	Max. 25 s
Dispositif automatique non monté Automatik-Mechanismus montiert Self-winding mechanism not assembled	Min. 27	Max. 400 t/min	Max. 10 s
Par le dispositif automatique Über den automatischen Aufzug With the self-winding	Nombre de tours Umdrehungen Turns	Vitesse Geschwindigkeit Speed	Temps Zeit Time
Sur machine Chapuis (mouvement en marche) Auf Chapuis-Maschine (Werk in Betrieb) On Chapuis machine (movement in motion)	-	cycles/min 16 zyklen/min cycles/min	1h30
Sur Cyclotest (mouvement arrêté, tige tirée) Auf Cyclotest (Werk ausser Betrieb, Stellwelle gezogen) On cyclotest (stopped movement, stem pulled out)	1250	4 t/min	-

Assortiment - Hemmung – Assortment

Exécution – Ausführung - Range	Standard	Spécial (Elaboré)	Prémium (Top)	Chronomètre
Roue d'échappement Hemmungsrad Escape wheel	Acier, Plat poli, un biseau, inclinés polis, épilamée, Lubrifar Stahl, flachpoliert, 1 Abschrägung, polierte Hebungsfächen, epilamisiert, Lubrifar Steel, Flat polished, 1 bevel, polished inclinations, Epilame-coated, Lubrifar			
Ancre Anker Pallet fork	Acier, Plat poli, entrée bercée, renversements bercés Stahl, flachpoliert, Gabeleinschnitt abgerundet, Anschläge abgerundet Steel, flat polished, rounded-off lever-notch, rounded-up pallet cock			
Levées Herbelsteine Pallet stones	Rubis rouge, épilamées Roter Rubin, epilamisiert Red ruby, Epilame-coated			
Balancier Unruh Balance wheel	Nickel doré Nickel vergoldet Nickel gilt		Glucydur doré Glucydur vergoldet Glucydur gilt	
Amortisseur de chocs Stoßdämpfer Shock absorber	Novodiac		Incabloc	
Virole Spiralrolle Collet	Nivatronic			
Axe Unruhwellen Staff	Epilamé Epilamisiert Epilame-coated			
Angle de levée Hebungswinkel Lift angle	50°			
Positions Lagen Positions	(1) (5)	CH, 6H	CH, 6H, 9H	CH, FH, 6H, 9H, 3H
Marche moyenne Mittelwert Gang Average rate	0h	12 ±12 s/d	7 ±7 s/d	4 ±4 s/d
Ecart maxi toutes positions Max. Abweichung alle Pos. Max deviation all positions		30 s/d	20 s/d	15 s/d
Isochronisme Isochronismus Isochronism	0h-24h	CH		
		±20 s/d	±15 s/d	±10 s/d
Amplitude max. Max. Schwingungsweite Max. amplitude	(CH 0h) (CH0St) (CH 0h)	315°		
Amplitude min. Min. Schwingungsweite Min. amplitude	(6H 24h) (6H24Std) (6H 24h)	200°		
Repère max. Abfall Maxi. Adjusting max	(CH 0h) (CH0Std) (CH 0h)	0.8 ms	0.6 ms	
Temps de stabilisation Stabilisationszeit Stabilisation time	20 s			
Temps de mesure Messungszeit Measuring time	40 s			

Complément du tableau Assortiment – Ergänzung zur Hemmungstabelle- Addition to the summary Assortment

(1) Les valeurs limites sont sujettes à interprétation : 95 % des pièces livrées par lot doivent se situer dans les marges indiquées.
 Die Grenzwerte sind eine Frage der Auslegung: 95 % der in einer Lieferung enthaltenen Stücke müssen innerhalb der angegebenen Toleranzen liegen.
 The limit values are subject to interpretation: 95 % of the pieces delivered in a lot must be within the specified limits.

(2) Toutes les mesures se font sans calendrier en prise. Les contrôles à armage haut, désignés par 0 h, se font entre 1 et 3 heures après armage complet.

Für die Messungen darf sich der Kalender nicht im Eingriff befinden. Die Kontrolle bei Vollaufzug, angegeben mit 0 h, wird 1 bis 3 Stunden nach dem Aufziehen gemacht.

All check are made without the calendar in function. The check has to be done at full winding, referred to as 0 h, after 1 to 3 hours running.

(3) Lors du contrôle des marches instantanées et des amplitudes, il faut impérativement tenir compte des imprécisions de mesure dues aux appareils, à la température et à la pression atmosphérique agissant sur les réglages.

Im Weiteren muss bei einer augenblicklichen Gang- und Schwingungsweitekontrolle unbedingt die momentane Einwirkung der Apparate bzw. der Raumtemperatur und des Atmosphärendrucks einbezogen werden.

When checking the instantaneous rate and the amplitudes, accuracy of the measurement tool, temperature and pressure acting on the settings must be considered.

(4)

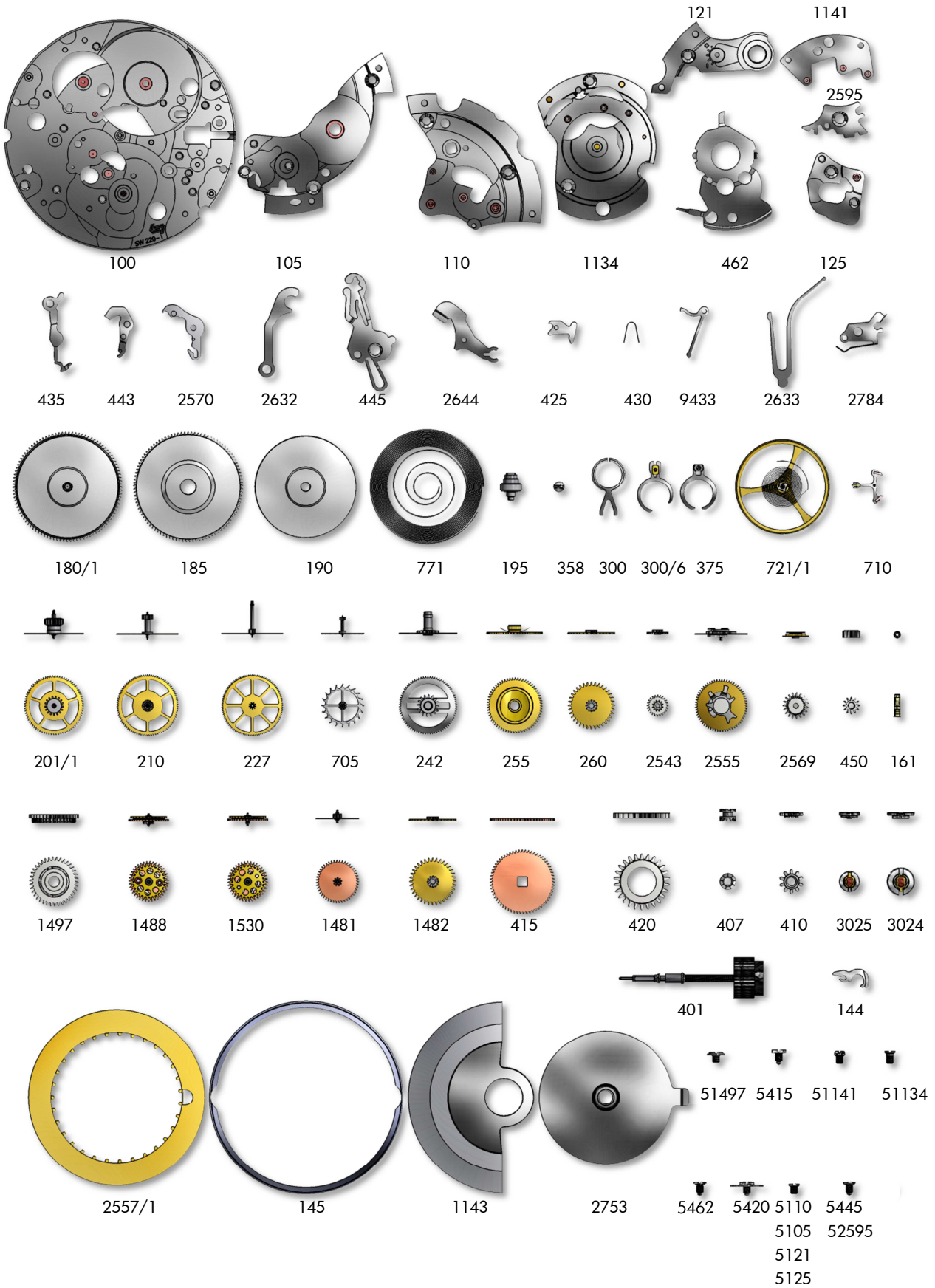
Positions selon les normes NIHS Positionen nach den NIHS-Normen Positions according to the norms NIHS		Désignations courantes pour horlogers Gebräuchliche Bezeichnungen für Uhrmacher Common designations for watchmakers	
CH	Horizontale, cadran en haut Horizontal, Zifferblatt oben Horizontal, dial up	HH	Horizontale haut Zifferblatt oben Dial up
FH	Horizontale, fond en haut Horizontal, Zifferblatt unten Horizontal, dial down	HB	Horizontale bas Zifferblatt unten Dial down
6H	Verticale, 6 heures en haut Vertikal, 6 Uhr oben Vertical, 6 o'clock up	VG	Verticale gauche Krone links Positions left
9H	Verticale, 9 heures en haut Vertikal, 9 Uhr oben Vertical, 9 o'clock up	VB	Verticale bas Krone unten Position down
3H	Verticale, 3 heures en haut Vertikal, 3 Uhr oben Vertical, 3 o'clock up	VH	Verticale haut Krone oben Position up

Code article SELLITA	Nativité	Compatibilité						Code horloger		N° plan	Désignation	Designation	Bezeichnung	
		SW221-1	SW220-1	SW200-1				Nouveau	Ancien					
010.020.00006	SW220-1	X	X						10.020	100	SW101745	Platine - SW220-1 - Garnie - Brute (+frappe SW220-1 selon plan SW103110.A)	Main plate - SW220-1 - Jewelled - Raw	Werkplatte - SW220-1 - Mit Steinen - Roh
010.041.00001	SW200-1	X	X	X					10.041	105	SW101646	Pont de barillet - Garni - Brut	Barrel bridge - Jewelled - Raw	Federhausbrücke - Mit Steinen - Roh
010.048.00001	SW200-1	X	X	X					10.048	110	SW101648	Pont de rouage - Garni - Brut	Train wheel bridge - Jewelled - Raw	Räderwerkbrücke - Mit Steinen - Roh
012.030.00001	SW200-1	X	X	X					12.030	1134	SW101659	Bâti du dispositif automatique - Garni - Brut	Automatic device mechanism - Jewelled - Raw	Automatik-Mechanismus - Mit Steinen - Roh
012.051.00001	SW200-1	X	X	X					12.051	1141	SW101662	Pont inférieur du dispositif automatique - Garni - Nickelé	Automatic device lower bridge - Jewelled - Nickel-plated	Untere Brücke für Automatik - Mit Steinen - Vernickelt
022.010.00018	SW200-1	X	X	X					22.010	1143	SW101674	Masse oscillante - sans marque	Oscillating weight - without engraving	Schwungmasse - ohne Gravur
022.010.00002	SW200-1	X	X	X					22.010	1143	SW101675	Masse oscillante - gravée 26 JEWELS selon plan de base SW101674.A	Oscillating weight - engraved, 26 JEWELS	Schwungmasse - graviert, 26 JEWELS
010.058.00012	SW200-1	X	X	X					10.058	121	1005.01	Pont de balancier - Réglage complet - Nivarox	Balance bridge - Réglage complet - Nivarox	Unruhbrücke - Réglage complet - Nivarox
010.058.00001	SW200-1	X	X	X					10.058	121	SW101655	Pont de balancier - Brut	Balance bridge - Raw	Unruhbrücke - Roh
010.057.00001	SW200	X	X	X					10.057	125	1014.00	Pont d'ancre - Garni - Nickelé*	Pallet bridge - Jewelled - Nickel-plated	Ankerbrücke - Mit Steinen - Vernickelt
010.057.00017	SW200-1	X	X	X					10.057	125	SW101651	Pont d'ancre - Garni - Nickelé	Pallet bridge - Jewelled - Nickel-plated	Ankerbrücke - Mit Steinen - Vernickelt
010.300.00001	SW200	X	X	X					10.300	144	SW101658	Fixateur de cadran	Dial fastener	Zifferblatthalter
010.106.00001	SW200-1	X	X	X					10.106	145	SW101657	Support de cadran	Dial support	Träger für Zifferblatt
032.031.00001	SW200-1	X	X	X					32.031	1481	SW101691	Mobile de réduction	Reduction wheel	Reduktionsrad
032.033.00001	SW200-1	X	X	X					32.033	1482	SW101693	Mobile entraîneur de rochet	Ratchet wheel driving wheel	Mitnehmerrad für Sperrad
022.040.00001	SW200-1	X	X	X					22.040	1497	SW101481	Roulement à billes - Acier - Nickelage galvanique	Ball bearing - Steel - Nickel galvanic	Kugellager - Stahl - Galvanisch vernickelt
032.037.00001	SW200-1	X	X	X					32.037	1535-1488	SW101697	Mobile d'inversion - (Roue à cliquets) - Monté	Reversing wheel - (Wheel with clicks) - Assembled	Umkehrad - (Rad mit Klinken) - Montiert
032.038.00001	SW200-1	X	X	X					32.038	1545-1530	SW101706	Mobile auxiliaire d'inversion - (Roue à cliquets) - Monté	Auxiliary reversing wheel - (Wheel with clicks) - Assembled	Hilfs-Umkehrad - (Rad mit Klinken) - Montiert
080.400.00001	SW200-1	X	X	X					80.400	161-163/1	SW101730	Tube de centre - L:2.50	Centre tube	Zentrumlagerrohr
093.030.00003	SW220-1	X	X						93.030	166	SW101768	Bride d'emboîtement - Courte 3.4 (pliage haut)	Casing clamp - Short 3.4 (folded up)	Befestigungsplättchen - Kurz 3.4 (nach oben)
093.030.00004	SW220-1	X	X						93.030	166	SW101769	Bride d'emboîtement - Longue 4.25 (pliage haut)	Casing clamp - Long 4.25 (folded up)	Befestigungsplättchen - Lang 4.25 (nach oben)
020.010.00002	SW200-1	X	X	X					20.010	180/1	SW101665	Barillet complet de mouvement - Monté avec ressort FORT	Movement barrel, complete - Assembled with STRONG spring	Federhaus vollständig für Grundwerk - Montiert mit STARK Feder
030.014.00001	SW200-1	X	X	X					30.014	201/1	SW101351	Mobile de grande moyenne - (Roue Intermédiaire) - Monté	Great wheel - Assembled	Grossbodenrad - Montiert
030.025.00001	SW200-1	X	X	X					30.025	210	SW101317	Mobile de moyenne - Monté	Third wheel - Assembled	Kleinbodenrad - Montiert
030.027.00006	SW200-1	X	X	X					30.027	227-220	SW101347	Mobile de seconde - Monté - Aiguillage 4	Second wheel - Assembled - Hand fitting height 4	Sekundenrad - Montiert - Zeigerwerkshöhe 4
031.083.00004	SW200-1	X	X	X					31.083	247-242	SW101348	Chaussée avec entraîneur - Montée - Aiguillage 4	Cannon pinion - Assembled - Hand fitting height 4	Minutenrohr - Montiert - Zeigerwerkshöhe 4
033.011.00003	SW220-1	X	X						33.011	2543	SW101751	Mobile intermédiaire de quantième - Monté	Intermediate date wheel	Datum-Zwischenrad
031.046.00083	SW221-1	X							31.046	255-250	SW103688	Roue des heures - Aiguillage 4	Hour wheel - Hand fitting height 4	Stundenrad - Zeigerwerkshöhe 4
033.028.00001	SW220-1	X	X						33.028	2555	SW101753	Mobile entraîneur du calendrier	Calendar driving wheel	Kalender-Mitnehmerrad
091.440.00117	SW221-1	X							91.440	2557/1	SW103494	Indicateur de quantième - Brut	Date indicator - Raw	Datumanzeiger - Roh

Code article SELLITA	Nativité	Compatibilité						Code horloger		N° plan	Désignation	Designation	Bezeichnung
		SW221-1	SW220-1	SW200-1				Nouveau	Ancien				
053.204.00001	SW220-1	X	X					53.204	2569	SW101763	Correcteur double - Monté*	Double corrector - Assembled	Doppelkorrektor - Montiert
053.026.00001	SW200-1	X	X	X				53.026	2570	SW101350	Commande du correcteur double	Double corrector operating lever	Schalthebel für Doppelkorrektor
013.111.00005	SW220-1	X	X					13.111	2595	SW101750	Plaque de maintien du sautoir de quantième - Nickelée	Date jumper maintaining plate - Nickel-plated	Halteplatte für Datumraste - Vernickelt
031.041.00001	SW200-1	X	X	X				31.041	260	SW101529	Mobile de minuterie - Monté	Minute wheel - Assembled	Wechselrad - Montiert
053.040.00001	SW220-1	X	X					53.040	2632	SW101758	Bascule de déclenchement de quantième	Date unlocking yoke	Auslösewippe für Datum
063.012.00001	SW220-1	X	X					63.012	2633	SW101765	Ressort de bascule de déclenchement	Unlocking yoke spring	Feder für Auslösewippe
013.109.00001	SW220-1	X	X					13.109	2644	SW101749	Plaque de maintien de bascule de déclenchement	Unlocking yoke maintaining plate	Halteplatte für Auslösewippe
083.208.00002	SW221-1	X						83.208	2753	SW103487	Entretoise de l'indicateur - montée	Indicator distance piece	Zwischenstück für Anzeige
053.089.00005	SW221-1	X						53.089	2784	SW103495	Sautoir double - Coupé	Double jumper - Cut	Doppelraste - Geschnitten
040.340.00002	SW200-1	X	X	X				40.340	300	SW101175	Flèche de raquette (supérieure)	Regulator pointer	Rückerstiel
040.341.00001	SW200-1	X	X	X				40.341	300/6	SW101183	Tête de raquette (inférieure) - Montée	Regulator head - Assembled	Rückerkopf - Montiert
070.500.00001	SW200	X	X	X				70.500	3024	SW100725	Amortisseur (antichoc) empierré, à chasser, à portée, de balancier, SUS - (Pont de balancier) INCA Réf.090.164.22.312/1-0	Jewelled shock-absorber, shouldered, to press in, for balance, TOP - (Balance bridge) INCA Réf.090.164.22.312/1-0	Stossicherung mit Stein, zum Einpressen, mit Auflage, für Unruh, OBEN - (Unruhbrücke) INCA Réf.090.164.22.312/1-0
070.500.00002	SW200	X	X	X				70.500	3024	-	Amortisseur (antichoc) empierré, à chasser, à portée, de balancier, SUS - (Pont de balancier) NOVO Réf.090.864.10/0-10	Jewelled shock-absorber, shouldered, to press in, for balance, TOP - (Balance bridge) NOVO Réf.090.864.10/0-10	Stossicherung mit Stein, zum Einpressen, mit Auflage, für Unruh, OBEN - (Unruhbrücke) NOVO Réf.090.864.10/0-10
070.501.00001	SW200	X	X	X				70.501	3025	SW100776	Amortisseur (antichoc) empierré, à chasser, à portée, de balancier, SOUS - (Platine) INCA Réf.090.173.20.000/0-0	Jewelled shock-absorber, shouldered, to press in, for balance, BOTTOM - (Main plate) INCA Réf.090.173.20.000/0-0	Stossicherung mit Stein, zum Einpressen, mit Auflage, für Unruh, UNTEN - (Werkplatte) INCA Réf.090.173.20.000/0-0
070.501.00002	SW200	X	X	X				70.501	3025	-	Amortisseur (antichoc) empierré, à chasser, à portée, de balancier, SOUS - (Platine) NOVO Réf.090.864.00/0-10	Jewelled shock-absorber, shouldered, to press in, for balance, BOTTOM - (Main plate) NOVO Réf.090.864.00/0-10	Stossicherung mit Stein, zum Einpressen, mit Auflage, für Unruh, UNTEN - (Werkplatte) NOVO Réf.090.864.00/0-10
040.380.00001	SW200-1	X	X	X				40.380	358	SW100673	Correcteur de raquette - (vis réglante)	Regulator corrector	Rückerkorrektor
040.200.00001	SW200-1	X	X	X				40.200	375	SW101161	Porte-piton - Monté	Stud support - Assembled	Spiralklötzchen-Träger - Montiert
051.010.00001	SW200-1	X	X	X				51.010	401	SW101717	Tige de remontoir - longue (S0.90x20)	Winding stem - long (S0.90x20)	Aufzugwelle - lang (S0.90x20)
051.010.00002	SW200-1	X	X	X				51.010	401	SW101718	Tige de remontoir - courte (S0.90x16) - montée avec couronne	Winding stem - short (S0.90x16) - assembled with plastic crown	Aufzugwelle - kurz (S0.90x16) - montiert mit Plastikkrone
031.121.00001	SW200-1	X	X	X				31.121	407	SW101690	Pignon coulant	Sliding pinion	Kupplungstrieb
031.120.00001	SW200-1	X	X	X				31.120	410	SW101477	Pignon de remontoir	Winding pinion	Aufzugtrieb-Kupplungsrad
031.020.00001	SW200-1	X	X	X				31.020	415	SW101685	Rochet	Ratchet wheel	Sperrad
031.023.00001	SW200-1	X	X	X				31.023	420	SW101686	Roue de couronne	Crown wheel	Kronrad
051.120.00001	SW200-1	X	X	X				51.120	425-434	SW101721	Cliquet	Click	Klinke
061.080.00001	SW200-1	X	X	X				61.080	430	SW101206	Ressort de cliquet	Click spring	Klinkenfeder
051.050.00001	SW200-1	X	X	X				51.050	435	SW101719	Bascule de pignon coulant	Yoke	Kupplungstriebhebel
051.080.00001	SW200-1	X	X	X				51.080	443	SW101720	Tirette	Setting lever	Winkelhebel
051.090.00001	SW200-1	X	X	X				51.090	445	SW101236	Sautoir de tirette - 3 positions	Setting lever jumper - 3 positions	Winkelhebelraste - 3 Positionen
031.100.00001	SW200-1	X	X	X				31.100	450	SW101689	Renvoi - de mise à l'heure	Setting wheel	Zeigerstellrad








Code article SELLITA	Nativité	Compatibilité						Code horloger		N° plan	Désignation	Designation	Bezeichnung	
		SW221-1	SW220-1	SW200-1				Nouveau	Ancien					
010.062.00002	SW220-1	X	X						10.062	462	SW101747	Pont du rouage de minuterie - Brut	Minute train bridge - Raw	Wechselradbrücke - Roh
030.040.00001	SW200	X	X	X					30.040	705	SW101517	Mobile d'échappement - Monté Nivarox	Escape wheel - Assembled Nivarox	Hemmungsrad - Montiert Nivarox
040.010.00001	SW200-1	X	X	X					40.010	710	1207.00	Ancre - Normale - Montée	Pallet fork - Standard - Assembled	Anker - Standart - Montiert
040.010.00004	SW200	X	X	X					40.010	710	1207.02	Ancre - Chrono - Montée	Pallet fork - Chrono - Assembled	Anker - Chrono - Montiert
040.050.00008	SW200	X	X	X					40.050	721/1	SW104973	Balancier annulaire - Glucydur Trous Borgnes réglé Nivarox	Annular balance	Unruh mit glattem Reif
040.050.00025	SW200-1	X	X	X					40.050	721/1	2225.10	Balancier annulaire - Nickel Doré - Réglé - Pitoné	Annular balance - Nickel Golden plated - Timed - With stud	Unruh mit glattem Reif - Nickel Vergoldet - Reguliert - Mit Spiralklotzchen
056.070.00001	SW200-1	X	X	X					56.070	9433	SW101726	Lever stop	Stop lever	Stoppebel
088.515.00001	SW200-1	X	X	X					88.515	5415	SW102172	Vis à tête cylindrique, renforcée, bombée, bout à pivot - S0.80 [177-80x135-160x35], de rochet (Pos.2)	Cylindrical reinforced convex head screw, pivot end - S0.80 [177-80x135-160x35], for ratchet wheel	Linsenzylinderschraube verstärkt mit Zapfen - S0.80 [177-80x135-160x35], für Sperrrad
088.506.00001	SW200-1	X	X	X					88.506	51141	SW102180	Vis à tête cylindrique, bombée, bout plat - S0.80 [135-80x85-119x58], de pont inférieur (Pos.206)	Cylindrical convex head screw, flat end - S0.80 [135-80x85-119x58], automatic device lower bridge (Pos.206)	Linsenzylinderschraube mit Kegelmuppe - S0.80 [135-80x85-119x58], untere Brücke für Automatik
088.514.00001	SW200-1	X	X	X					88.514	51497	SW102176	Vis à tête cylindrique, renforcée, bombée, bout plat - S0.80 [175-80x81-200x37], de roulement à bille (Pos.1)	Cylindrical reinforced convex head screw, flat end - S0.80 [175-80x81-200x37], ball bearing screw (Pos.1)	Linsenzylinderschraube verstärkt mit Kegelmuppe - S0.80 [175-80x81-200x37], Kugellagerschraube (Pos.1)
088.514.00003	SW200-1	X	X	X					88.514	5420	SW102173	Vis à tête cylindrique, renforcée, bombée, bout plat - S0.80 [178-80x100-370x52], de couronne (Pos.200)	Cylindrical reinforced convex head screw, flat end - S0.80 [178-80x100-370x52], for crown wheel (Pos.200)	Linsenzylinderschraube verstärkt mit Kegelmuppe - S0.80 [178-80x100-370x52], Kronradsschraube (Pos.200)
088.586.00001	SW200-1	X	X	X					88.586	51134	SW102165	Vis à portée, tête bombée, bout plat - S0.80 [335-80x90-120x30-82x25] de bâti de dispositif automatique (x2 Pos.203-204)	Shouldered convex head screw, flat end - S0.80 [335-80x90-120x30-82x25] on automatic device mechanism (x2, Pos.203-204)	Linsenansatzschraube mit Kegelmuppe - S0.80 [335-80x90-120x30-82x25] über Automatik-Mechanismus (x2, Pos.203-204)
088.546.00002	SW200-1	X	X	X					88.546	5166	SW102168	Vis à tête conique 90°, bombée, bout plat - S1.00 [235-100x110-160x40] de bride x2 Pos.130-131 (SW2x0) et Pos.75-76 (SW300)	90° countersunk convex head screw, flat end - S1.00 [235-100x110-160x40] casing clamp Pos.130-131 (SW2x0), Pos.75-76 (SW300)	90° mit Kegelmuppe - S1.00 [235-100x110-160x40] Befestigungsplättchen, (2xSW2x0 et SW300)
088.546.00001	SW200-1	X	X	X					88.546	5105-5110-5121-5125	SW102167	Vis à tête conique 90°, bombée, bout plat - S0.80 [235-80x82-120x30], pt rouage (x2), balancier(x1), ancre(x1), barillet(x3)	90° countersunk convex head screw, flat end - train wheel bridge (x2), balance bridge (x1), pallet bridge (x1), barrel bridge	90° mit Kegelmuppe - räderwerkbrücke (x2), unruhbrücke (x1), ankerbrücke (x1), federhausbrücke (x3)
088.547.00001	SW200-1	X	X	X					88.547	5445-52595	SW102166	Vis à tête conique 90°, bombée, bout à pivot - S0.80 [237-80x123-140x27], plaque maintien indic.quant.(Pos.25), saut tir.(Pos.50)	90° countersunk convex head screw, pivot end - S0.80 [237-80x123-140x27], date jumper maintaining plate	90° mit Zapfen - S0.80 [237-80x123-140x27], Halteplatte für Datumnaste
088.587.00002	SW220-1	X	X						88.587	5462	SW102162	Vis à portée, tête bombée, bout à pivot - [337-80x145-180x34-105x15], de pont de rouage de minuterie, Pos.51	Shouldered convex head screw, pivot end - [337-80x145-180x34-105x15], on minute train bridge, Pos.51	Linsenansatzschraube mit Zapfen - [337-80x145-180x34-105x15], über Wechselradbrücke, Pos.51



Fournitures – Bestandteile – Material



Montage mouvement - Werkmontage - Assembling of the movement

Légende Huilage - Ölplan - Oiling lexical

Epilamé Epilamisiert Epilame-coated		
	Si les pièces à assembler ne sont pas neuves, les composants existants doivent être nettoyés et traités à la Moebius Fixodrop FK/BS 8941 avant le réassemblage.	
	Wenn keine neuen Teile montiert werden, müssen die vorhandenen Teile vor der Wiedermontage gewaschen und mit Moebius Fixodrop FK/BS 8941 epilamisiert werden.	
	If the pieces to be assembled are not new, existing components must be cleaned and treated with Fixodrop FK/BS 8941 Epilame before reassembly.	
Lubrification Schmierung Lubrication		
	Huile fine Dünflüssiges Öl Fine oil	Moebius 9010
	Huile épaisse ou graisse Dickflüssiges Öl oder Fett Thick oil or grease	Moebius HP-1300 ou - oder - or Moebius D5
	Huile spéciale pour levées Spezial Öl für Hebungssteine Special oil for pallet stones	Moebius 941 ou - oder - or Moebius 9415
	Graisse Fett Grease	Moebius 9501 ou - oder - or Jismaa 124
	Graisse Fett Grease	Klüber P125
	Très faible quantité Sehr kleine Menge Very small quantity	Moebius 9010 ou - oder - or Moebius HP-1300

Moebius Fixodrop FK/BS 8941	
	Produit très volatil ! À garder après usage dans des récipients fermés et étanches.
	Sehr flüchtiges Produkt ! Nach Gebrauch in geschlossenen und luftdichten Behältern aufbewahren
	Very volatile product ! To keep after usage in closed and airtight containers.
Pré-lubrification Tauchschmierung Splash lubrication	
	Ne pas laver. Si la pièce est très sale ou rouillée, l'échanger par une fourniture d'origine livrée pré lubrifiée par SELLITA SA.
	Nicht waschen. Sollte das Stück sehr verschmutzt oder rostig sein, ist es gegen ein von SELLITA SA vorgeöltes Original-Stück zu tauschen.
	Do not wash. If the part is very dirty or rusty, it should be exchanged for an original part which is lubricated and delivered by SELLITA SA.

Couples donnés- einzuhaltende Drehmomenten - given torques

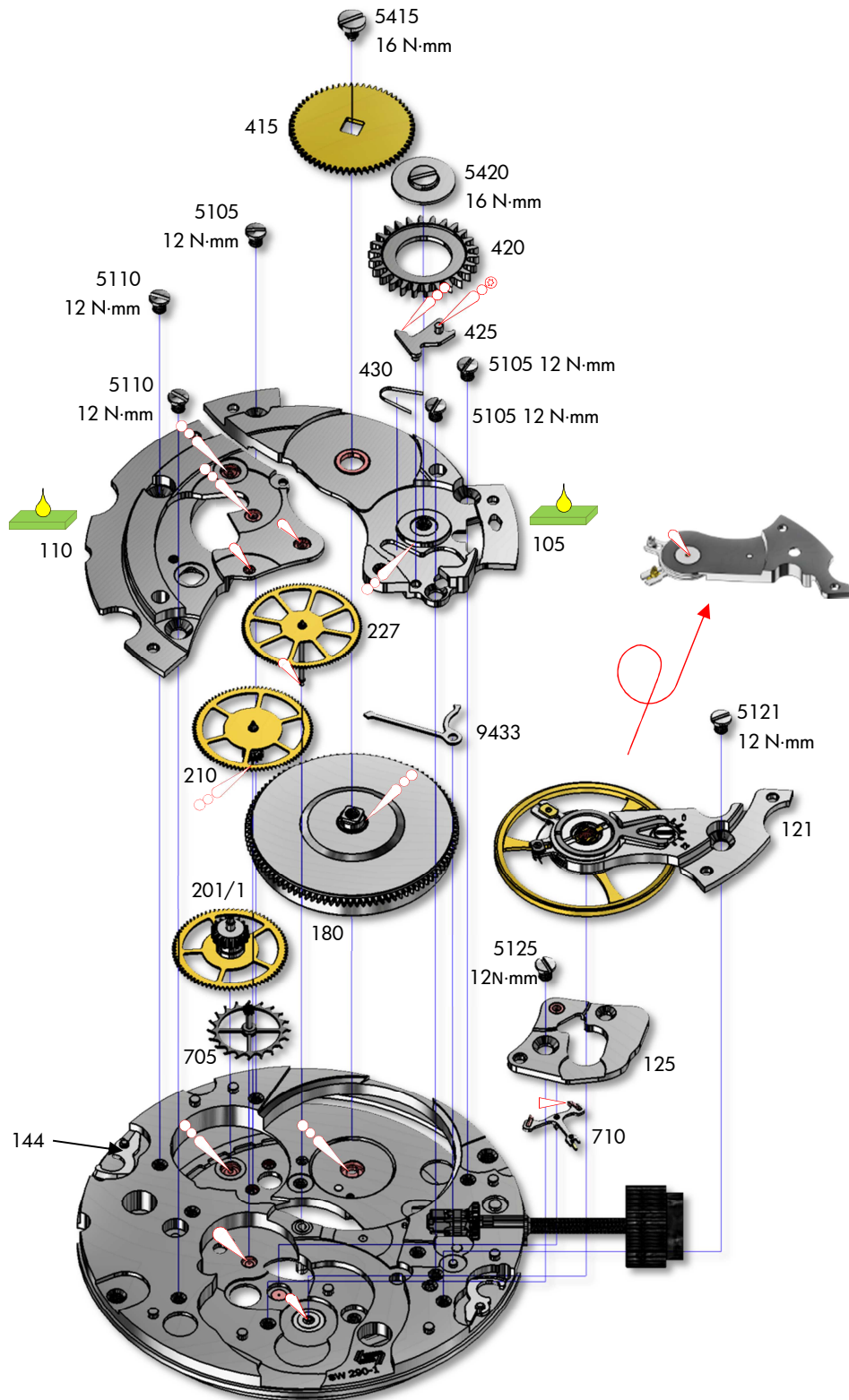
Les couples sont indiqués à la valeur minimum pour dévisser.

Die Drehmomente werden als minimale Lösemomente der Schrauben angegeben.

The torques are indicated at the minimum value for loosening the screws.

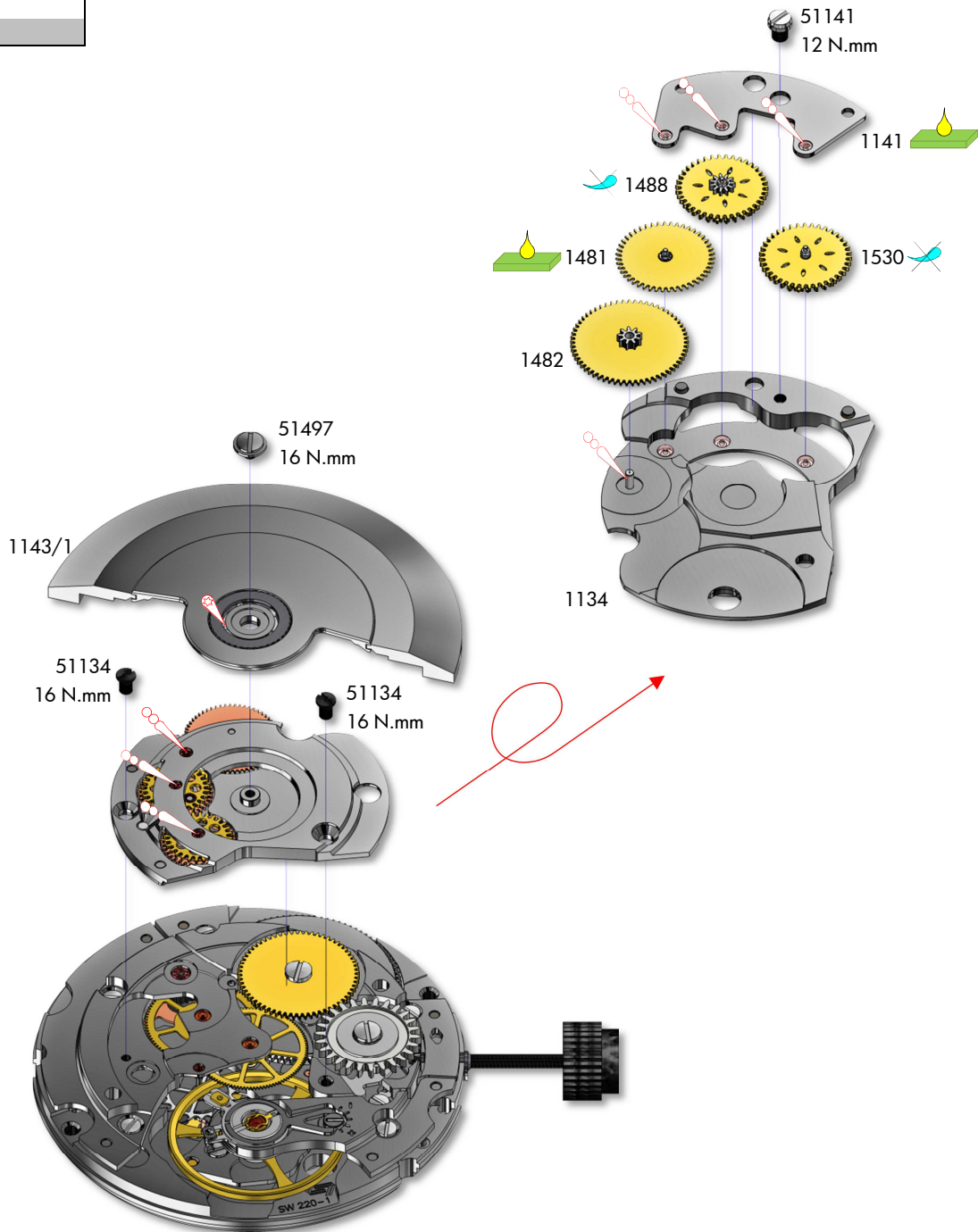
Mouvement de base - Basiswerk - Basic movement

Ordre d'assemblage
Montagereihenfolge
Order of assembly
201/1
705
210
227
110
5110 (2x)
180
9433
105
5105 (3x)
425
430
420
5420
415
5415
710
125
5125
121
5121



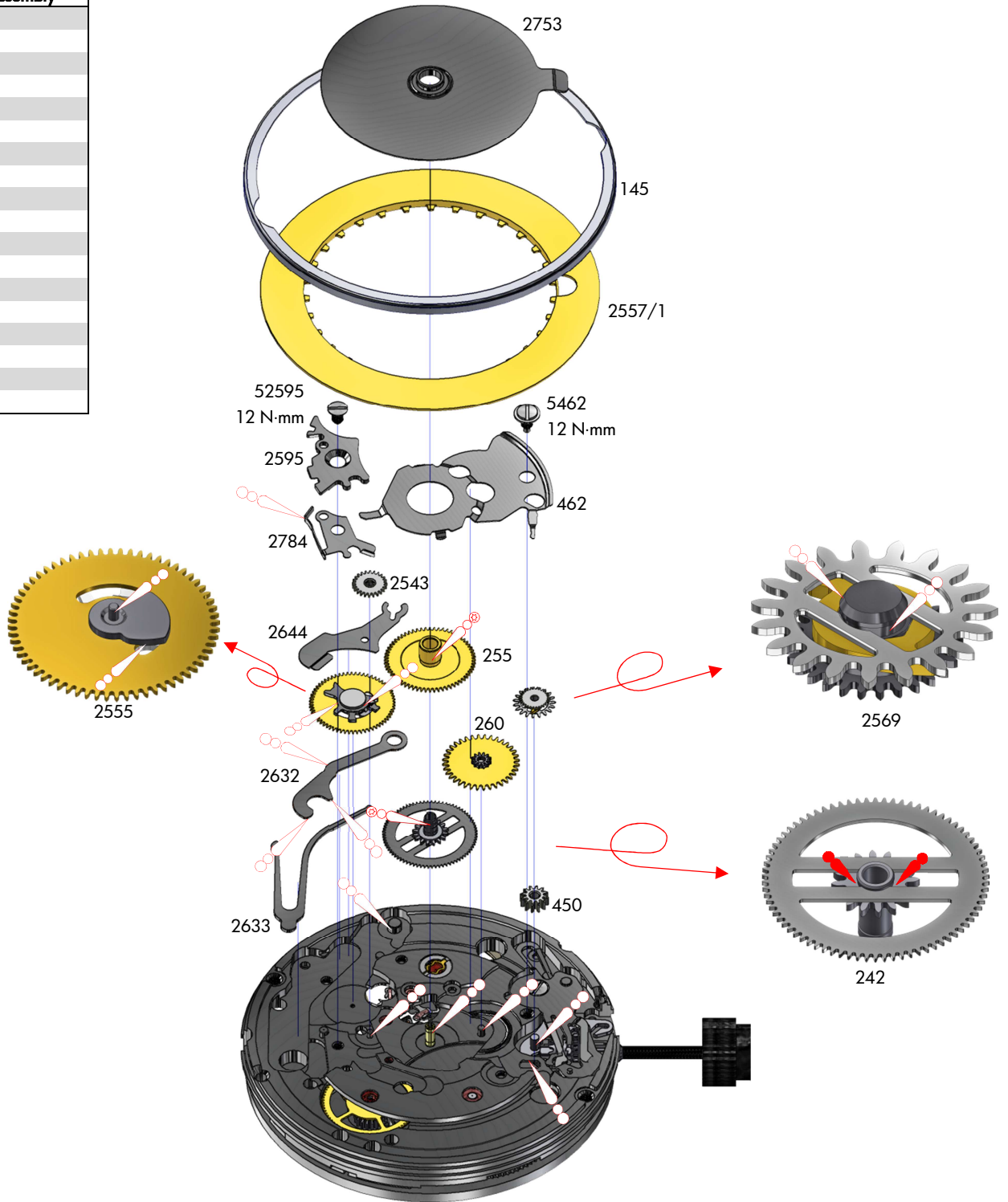
Mécanisme automatique - Automatik- Mechanismus - Self-winding mechanisms

Ordre d'assemblage Montagereihenfolge Order of assembly
1134
1482
1530
1488
1481
1141
51141
51134 (x2)
1143/1
1497
51497



Mécanisme de calendrier et de compteur d'heures - Kalender-und Stundenzählermechanismus - Date and hour counter mechanism

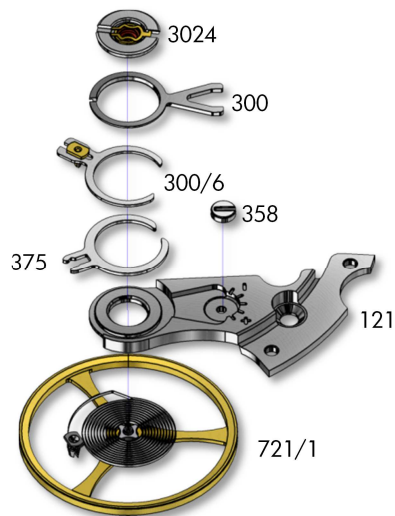
Ordre d'assemblage Montagereihenfolge Order of assembly
2633
2632
2555
2644
450
2569
242
260
255
2543
2784
2595
52595
462
5462
2557/1
2753
145



Réglage complet - Unruh reguliert - Time balance

Ordre d'assemblage
Montagereihenfolge
Order of assembly

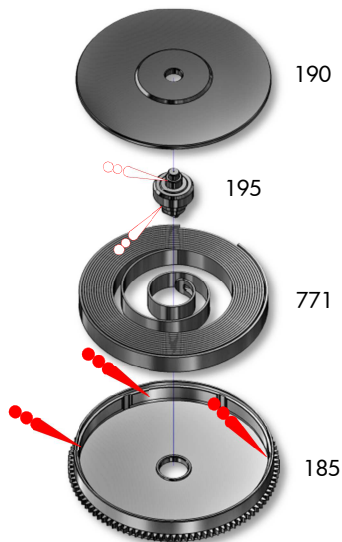
121
375
300/6
300
358
3024
721/1



Barillet monté – Federhaus vollständig - Barrel complete

Ordre d'assemblage
Montagereihenfolge
Order of assembly

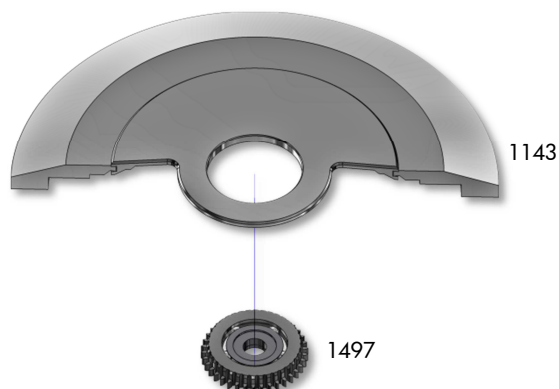
185
771
195
190



Masse et roulement à billes - Schwungmasse und Kugellager - Oscillating weight and Ball bearing

Ordre d'assemblage
Montagereihenfolge
Order of assembly

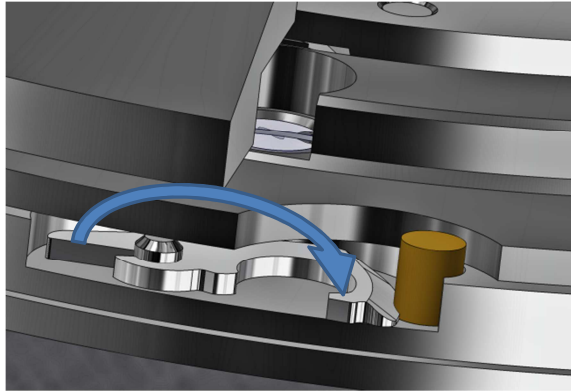
1497
1143



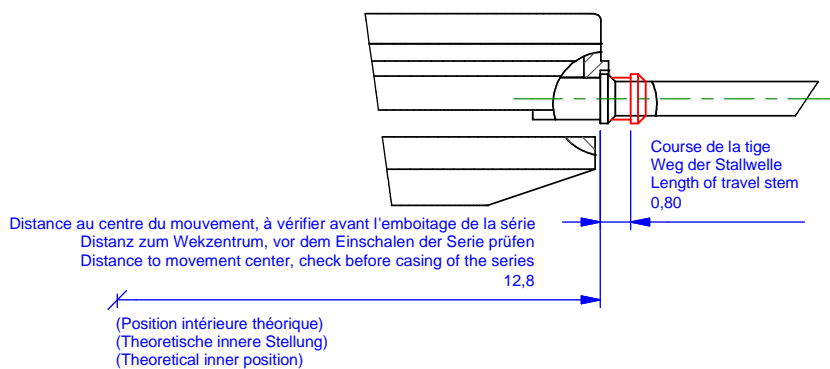
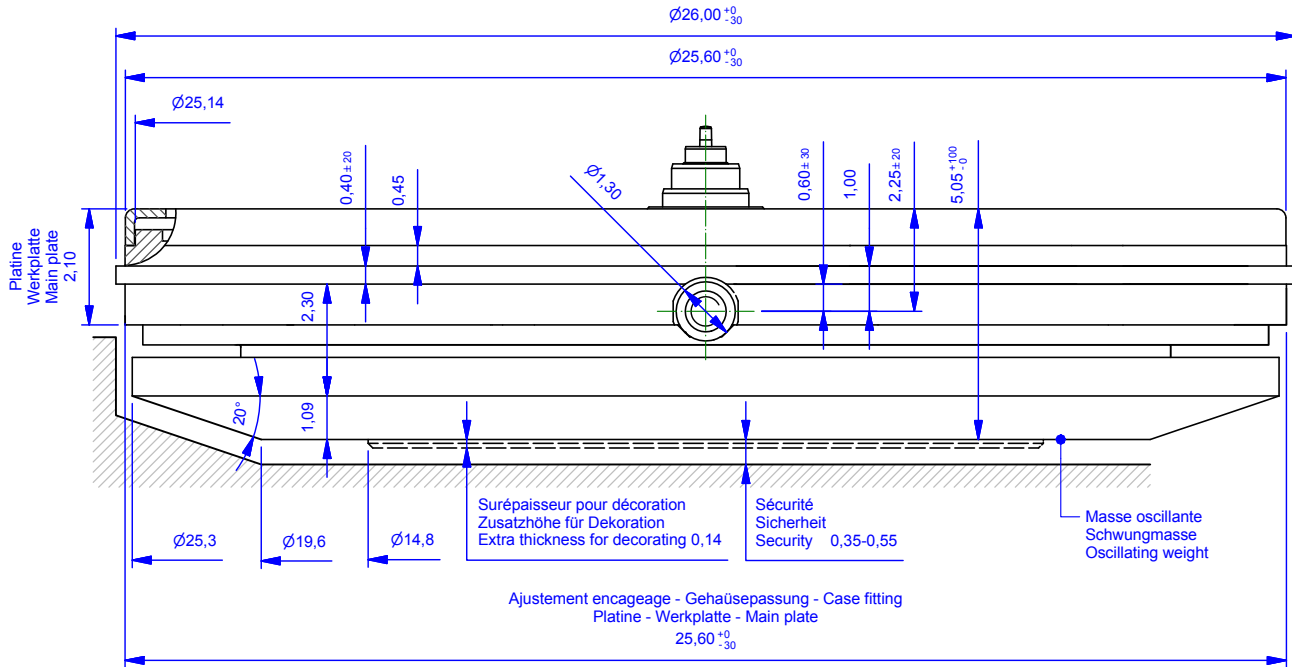
Habillage - Fabrikanten – Manufacturing

Déboîtage - Ausschalen - Taking the movement out of the case

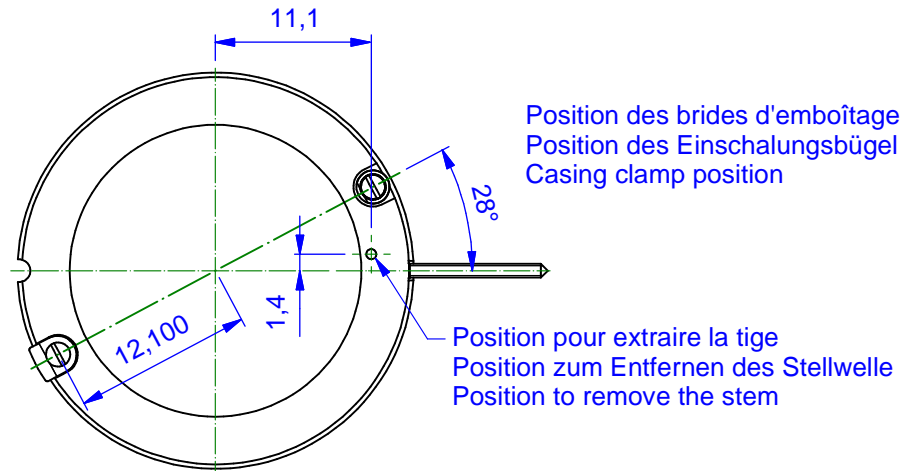
Déboîtage	Ausschalen	Taking the movement out of the case
Enlever les vis et les brides d'emboîtement.	Die Schrauben und die Befestigung Plättchen wegnehmen.	Remove the screws and the casing clamps.
Enlever les aiguilles, écarter les 2 verrous et retirer le cadran (voir figure ci-dessous).	Zeiger entfernen und nach dem Entriegeln, Zifferblatt entfernen (siehe nachstehende Abb.).	Remove the hands, push the two bolts aside (see figure below) and remove the dial.
Au travers de l'ouverture prévue sur le pont, presser sur l'axe de tirette puis dégager la tige de remontoir.	Aufzugwelle entfernen, indem durch die auf der Brücke vorgesehene Öffnung auf die Winkelhebelwelle gedrückt wird.	Release the winding stem by pressing the setting lever axle through the opening provided in the bridge.



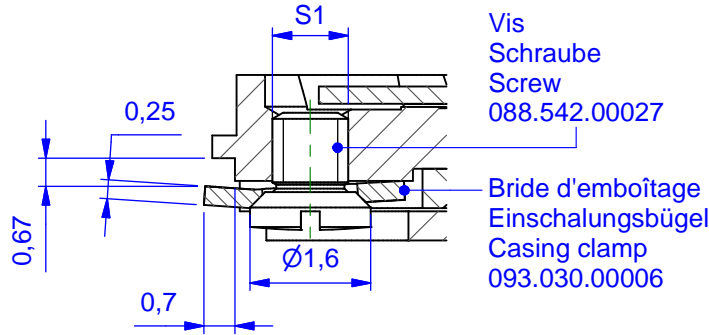
Cage pour boîte - Uhrwerkgestell für Gehäuse - Frame for case



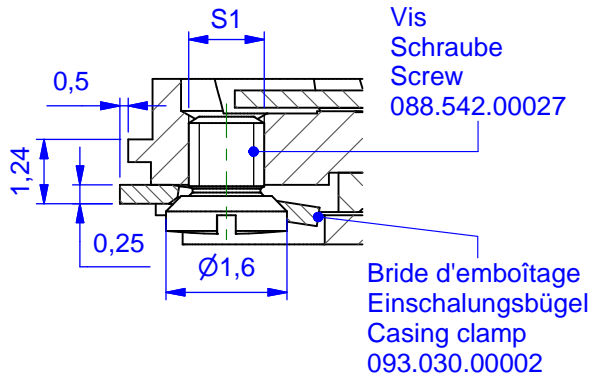
Options d'emboîtement - Einschaltungsoptionen - Casing options



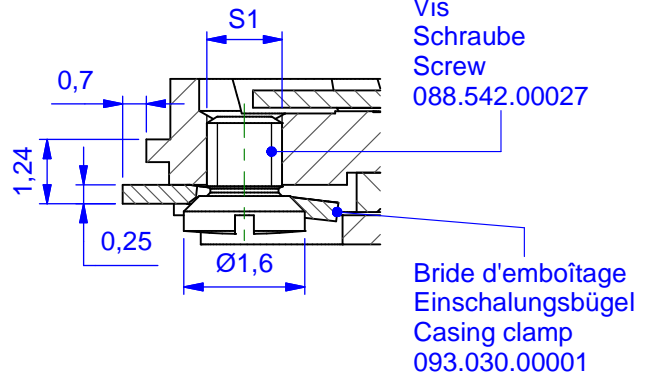
Bride courte, plage bas



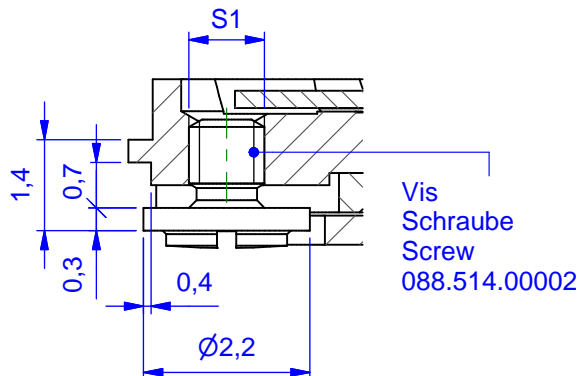
Bride courte, plage haut



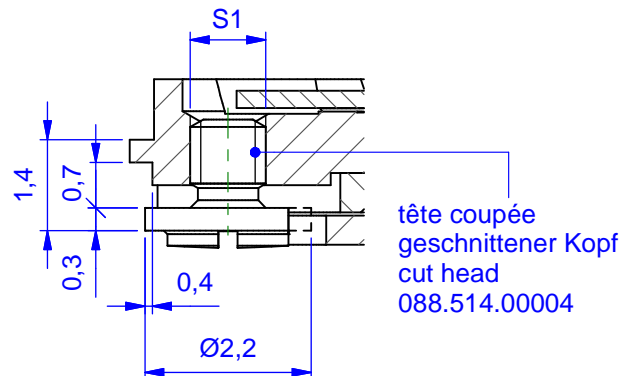
Bride longue, plage haut



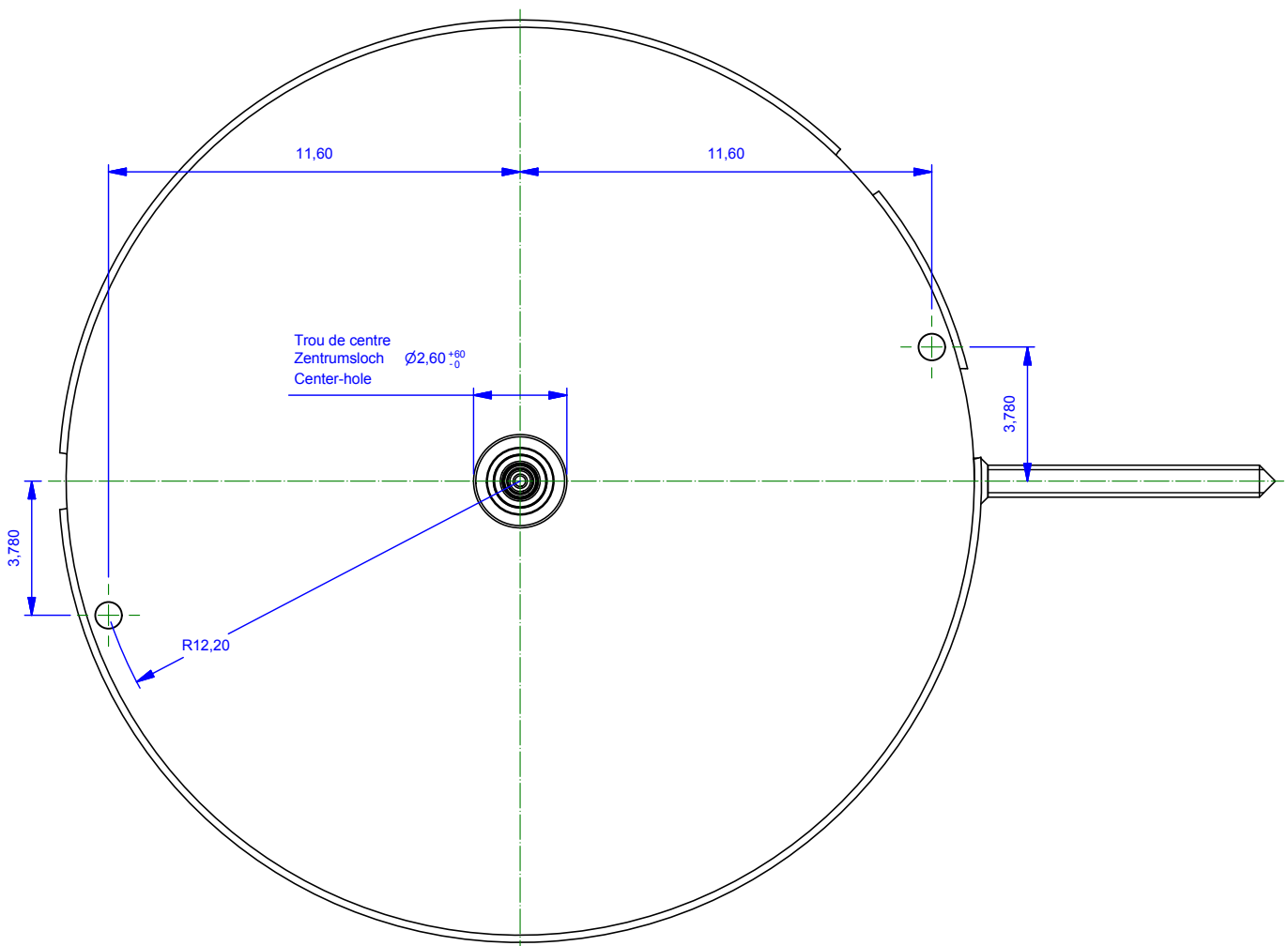
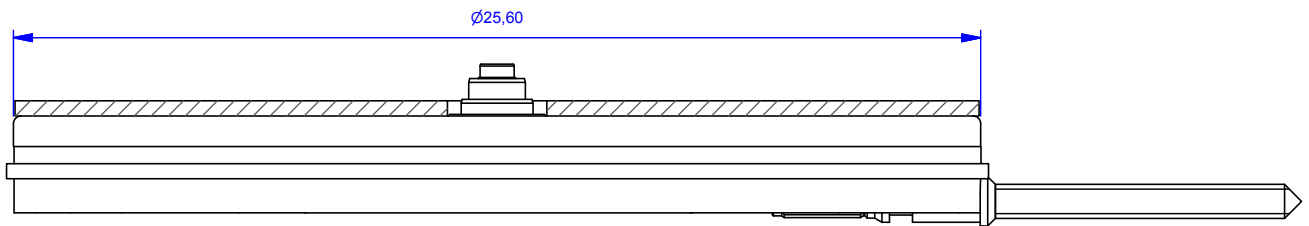
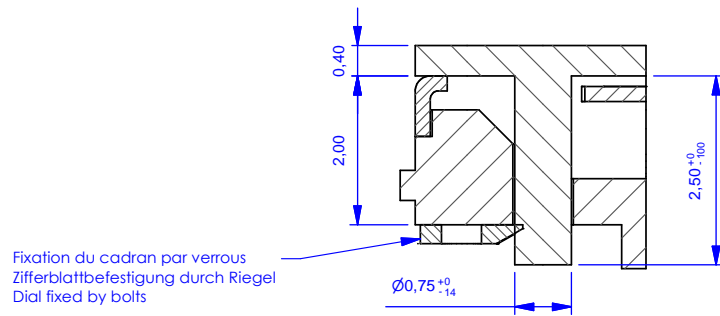
Vis de fixation



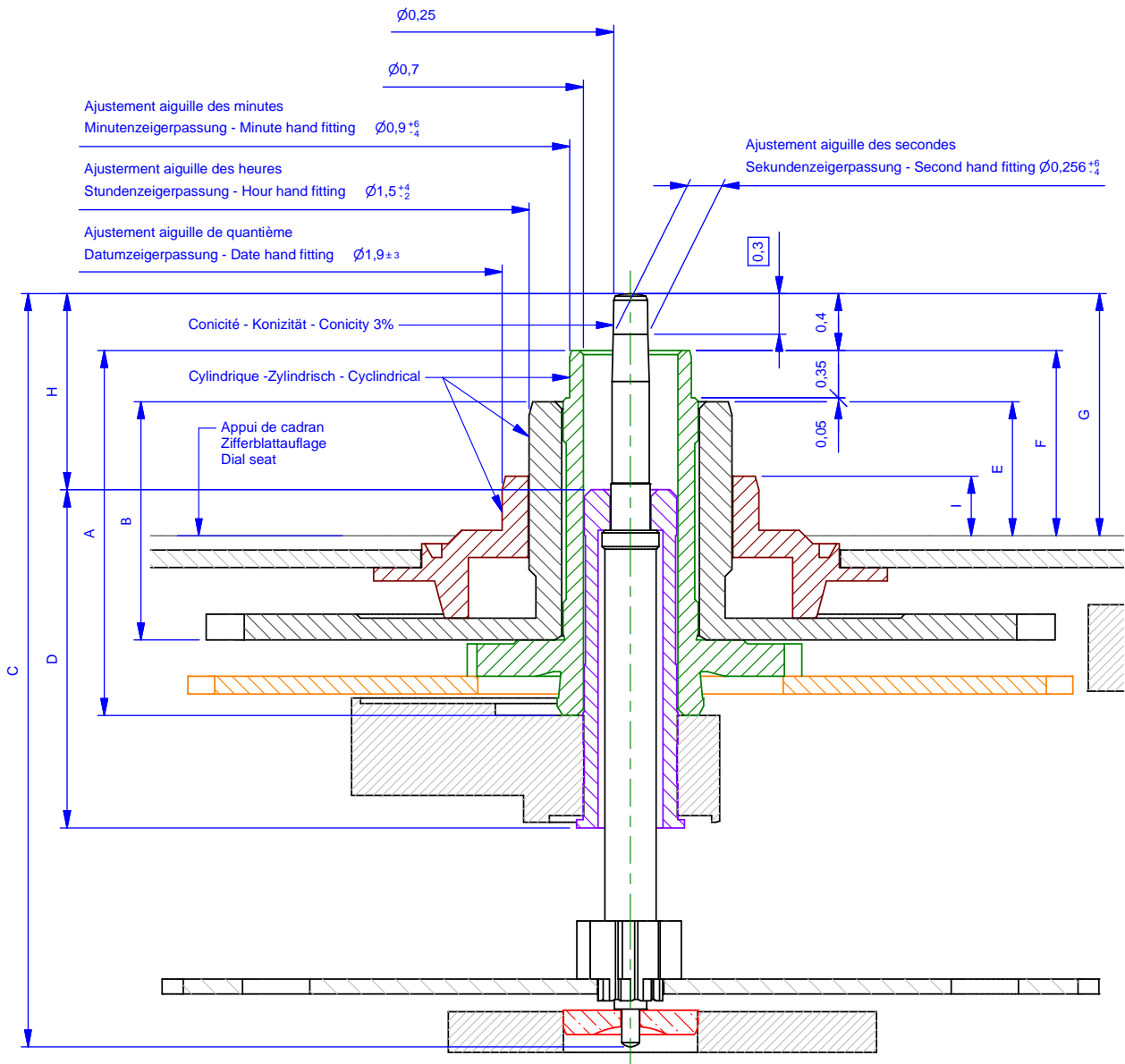
Vis de fixation, tête coupée



Indications pour cadran - Angaben für Zifferblatt - Indications for Dial

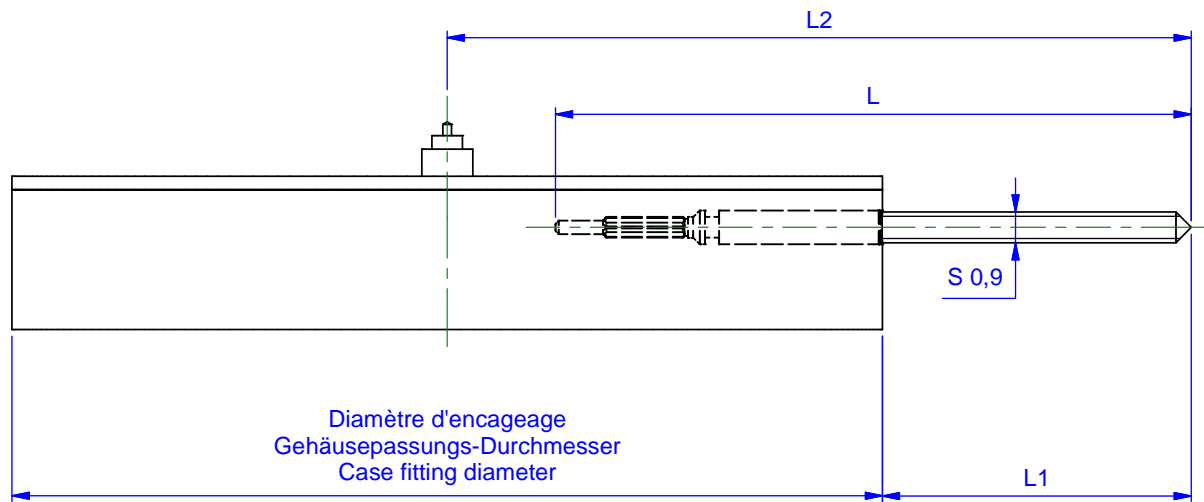


Aiguillages - Zeigerwerkhöhen - Hand fitting heights

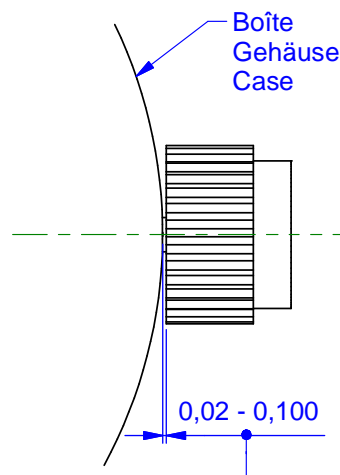


N°	Longueur - Länge - Length [mm]				Dépassement - Höhe - Height [mm]				
	A	B	C	D	E	F	G	H	I
4 (standard)	2.70	1.75	5.57	2.50	1.00	1.40	1.80	1.45	0.45

Longueur de tige et position de couronne - Länge des Stellwelle und Kronenposition - Length of setting stem and crown position



Longueur de la tige / Länge des Stellwelle / Length of setting stem	L	L1	L2
Normale / Normal / Normal	15.50	8.15	21.15

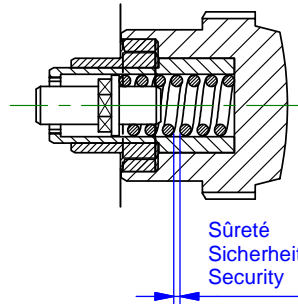


Afin d'éviter des dégâts importants au mouvement lors de chocs accidentels sur la couronne de remontoir, il est nécessaire de contrôler lors de l'emboîtement que l'espace entre la couronne et la carrure soit de 0,10 mm au maximum.
 Zur Vermeidung von Schäden am Werk infolge von zufälligen Schlägen auf die Krone der Aufzugwelle muß beim Werkeinbau der Abstand zwischen Krone und Gehäusemittelteil überprüft werden, er darf höchstens 0,10 mm betragen.
 To prevent major damage to the movement if the winding stem crown is inadvertently knocked, it is necessary to make sure that the gap between the crown and the middle is no more than 0.10 mm when fixing the movement in its case.

Couronne vissée : position – Geschraubte Krone : Stellungen – Screw crown : positions

Force du ressort
Federkraft
Force of spring

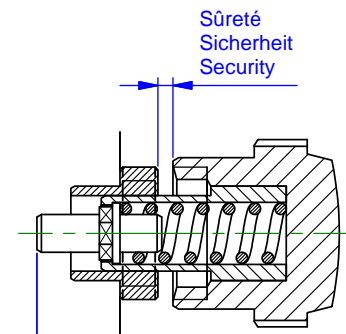
max. 13N ←



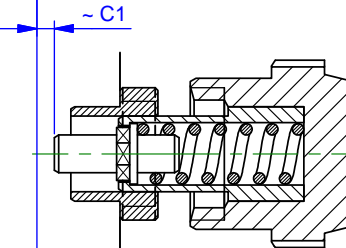
Fonction
Funktion
Function

Couronne vissée
Krone zugeschraubt
Crown tightened

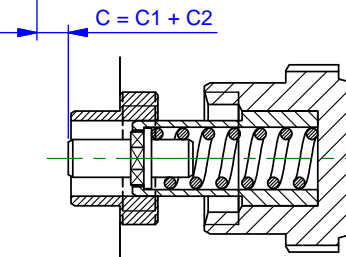
Calendrier Kalender Calendar	Course de la tige Weg der Stellwelle Travel of setting stem	
Sans – ohne - without	C	0.80
Avec – mit - with	C1	0.30
	C2	0.50



Remonter
Aufziehen
Wind up

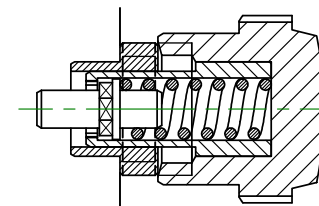


Correction de la date
Datum einstellen
Adjust date



Mise à l'heure
Zeiger stellen
Adjust time

min. 9N ←



Position neutre
Neutrale Stellung
Neutral position

Cette page est laissée vide intentionnellement en cas d'impression recto-verso.

Diese Seite wird absichtlich leer gelassen für den Fall, dass doppelseitig gedruckt wird.

This page has deliberately been left blank in case of double sided printing.

Modifications comparées aux versions précédentes du document
 Änderungen gegenüber vorhergehenden Dokumentversionen
 Modifications compared with previous document versions.

Version	Date Datum Date	Modification	Änderung	Modification	Page Seite Page
03	01.12.2014	Ajout des pages 16, 19 et 20	Zusatz Seiten 16, 19 und 20	Addition pages 16, 19 and 20	16, 19-20
02	28.02.2014	Suppression correcteur des jours 2567 et de sa vis 52567	Entfernen des Tageskorrektor 2567 und seine Schraube 52567	Removal of the day corrector 2567 and its screw 52567	7, 12
		Ajout liste articles	Zusatz der Bestandteilliste	Adding the list of components	4-6
01	07.05.2013	Création	Erstellung	Creation	-

Ce document est disponible sur :
 Dieses Dokument finden Sie auf der Seite von:
 This document is available on:

www.sellita.ch



Crêt du Locle 11
 CH-2301 La Chaux-de-Fonds
 Tél : +41.032.967.99.67
 Fax : +41.032.967.99.60
 Mail : info@sellita.ch